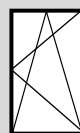


ROTO - правильный выбор !

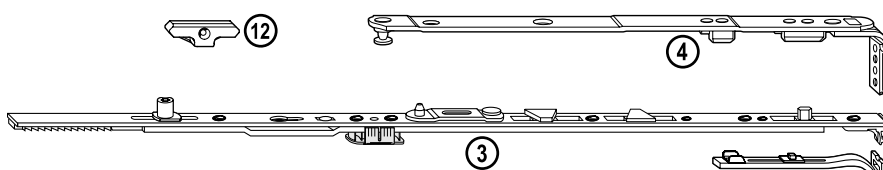
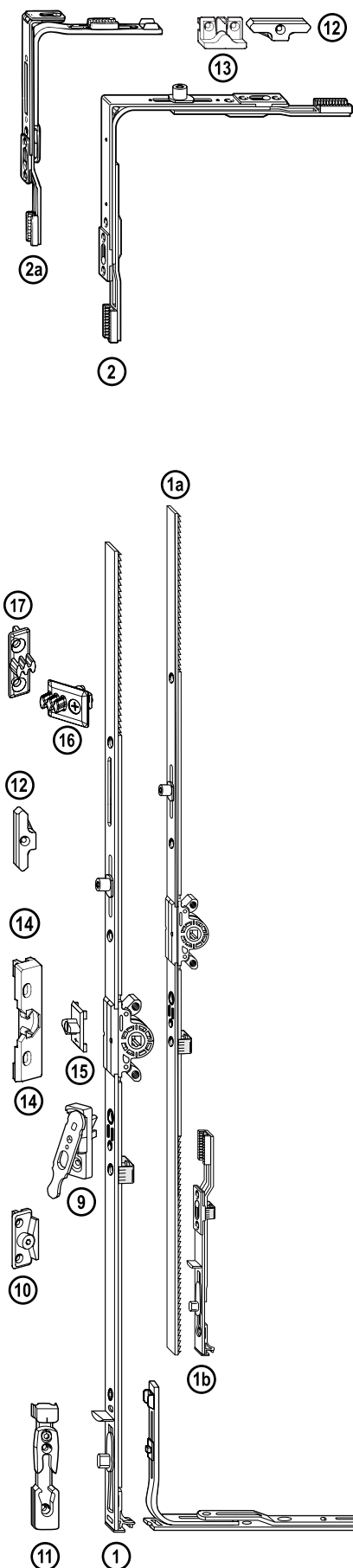
Roto Compact S

Петли К, системы 12/20-9, 12/20-13



Область применения:

Ширина створки по фальцу310 - 1400 мм
 Высота створки по фальцу.....350 - 2400 мм
 Вес створки.....max 100 кг.



1 Пов. - отк. запор. Ручка константная. Дормас 14,5 мм			
Высота ств. по фальцу	Высота оси ручки	Длина запора	Артикул
350 - 460	110	325	339 358
461 - 600	170	465	339 359
601 - 800	263	665	339 360
801 - 1000	413	865 MV	339 361
1001 - 1200	513	1065 MV	339 362
1201 - 1400	563	1265 MV	339 363
1401 - 1600	563	1465 MV	339 364
1601 - 1800	563	1665 MV	339 365
Двери			
1801 - 2000	1113	1865 2MV	339 366
2001 - 2200	1113	2065 2MV	339 367
2201 - 2400	1113	2265 2MV	339 368

1a Пов. - отк. запор. Ручка вариативная. Дормас 14,5 мм			
Высота ств. по фальцу	Высота оси ручки	Длина запора	Артикул
465 - 620	233 - 310	350	339 369 ¹⁾
621 - 1000	311 - 500	730 MV	339 370
621 - 1000	311 - 500	730 MV	341 780 ³⁾
1001 - 1400	501 - 700	1130 MV	339 371
1401 - 1800	701 - 900	1530 MV	339 372
1801 - 2000	800 - 1000	1730 2MV	339 373
2001 - 2400	1001 - 1200	2130 2MV	339 374

1b Шпингалет основного запора нижний при высоте створки по фальцу до 1000 мм		Артикул
Шпингалет основного запора нижний при высоте створки по фальцу свыше 1000 мм		339 377

2 Угловой переключатель (Область применения ВСФ 350 - 2400 мм, ШСФ 410 - 1400 мм)		Артикул
		339 341

2a Угловой переключатель узкий (без запорной цапфы) При расположении длинной стороны вертикально		Артикул
Область применения: высота створки по фальцу 350 - 2400 мм ширина створки по фальцу 310 - 410 мм		339 341
При расположении длинной стороны горизонтально		
Область применения: высота створки по фальцу 260 - 350 мм ширина створки по фальцу 410 - 1400 мм		

3 Ножницы на створке		
Ширина ств. по фальцу	Размер	Артикул
310 - 610	250 / 475	339 335
611 - 810	350 / 675	339 336
811 - 1010	500 / 875 MVO	339 337
1011 - 1210	500 / 1075 MVO	339 338
1211 - 1400	500 / 1275 MVO	339 339

4 Ножницы на раме 12/20-9			
Ширина ств. по фальцу в мм.	Размер.		Артикул
310 - 610	250	L	339 263
		R	339 324
611 - 810	350	L	339 325
		R	339 326
811 - 1410	500	L	339 327
		R	339 328

4 Ножницы на раме 12/20-13 (без рис.)			
Ширина ств. по фальцу в мм.	Размер.		Артикул
310 - 610	250	L	339 329
		R	339 330
611 - 810	350	L	339 331
		R	339 332
811 - 1410	500	L	339 333
		R	339 334

5 Петля на раме верхняя К 3/100 (100 кг.)		Артикул
		230 177

5a Штифт		Артикул
		227 354

6 Средний запор, (горизонтально и вертикально)			
Ширина ств. по фальцу в мм.	Высота ств. по фальцу в мм.	Размер	Артикул
811 - 1210	801 - 1200	500/1200 MV	339 379
1211 - 1410	1201 - 1500	650/1520 MV	339 380
	1501 - 1800	800/1840 MV	339 381
Двери	1801 - 2400	1450/2240 2MV	339 382

7 Петля на створке нижняя К 3/100 (100 кг)		Артикул
		230 343

8 Петля на раме нижняя К 3/100 (100 кг)		Артикул
		258 590

9 Блокировщик-приподыматель		Артикул
		260 538

15 Цапфа балконной защелки		Артикул
		256 020

16 Ступенчатый щелевой проветриватель деталь на створке		Артикул

Элементы, зависящие от профиля			
10 Упор блокировщика-приподымателя	18 Декоративная накладка ножниц на раме		
11 Поворотно-откидная ответная планка	19 Декоративная накладка верхней петли на раме		
12 Ответная планка	20 Декоративная накладка нижней петли на створке		
13 Щелевой проветриватель	21 Декоративная накладка нижней петли на раме		
14 Балконная защелка (деталь на раме)	22 Декоративный вкладыш нижней петли на раме		
17 Ступенчатый щелевой проветриватель			

1) Установка блокировщика-приподымателя и среднего запора невозможна;
 3) Блокировщик-приподыматель расположен над ручкой.

